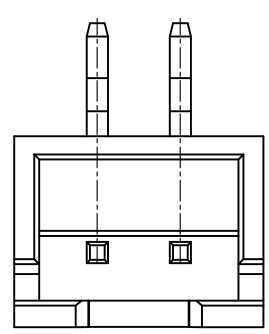
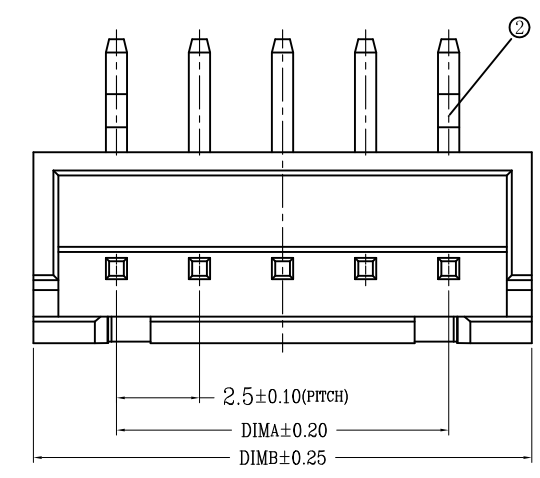
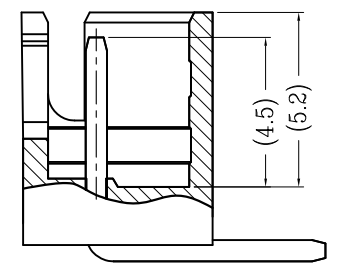


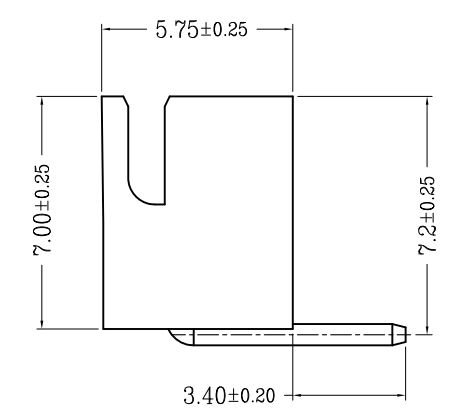
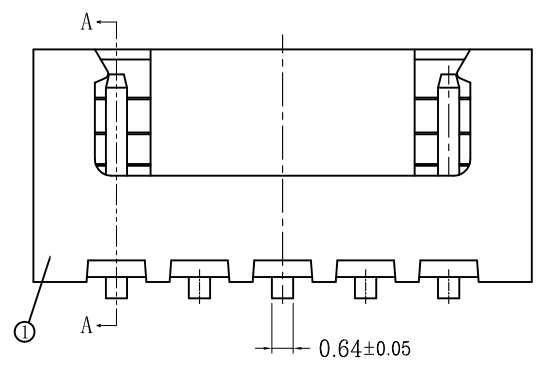
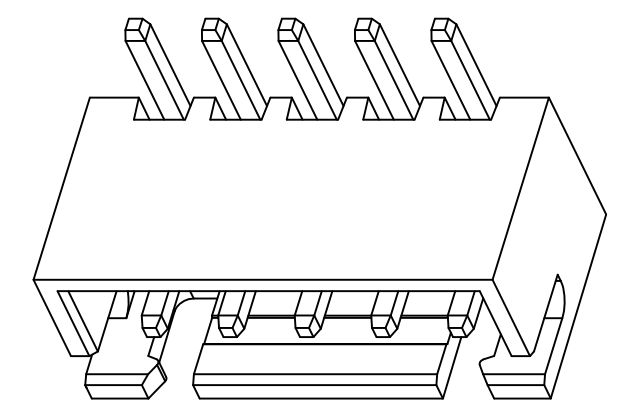
版次	变更摘要	日期	序号	品名	材质
0	新产品发行	2019/07/20	①	XH2.5直针WTB胶芯	PA66 UL94V-0 米色 白色
			②	XH2.5弯针WTB端子	铜合金/表面镀锡



2 Pin样式



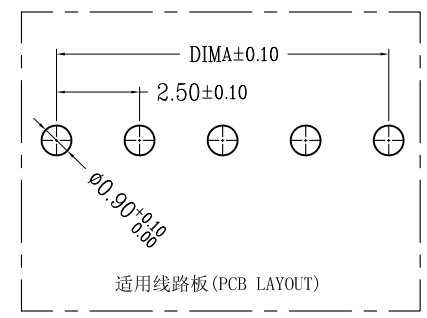
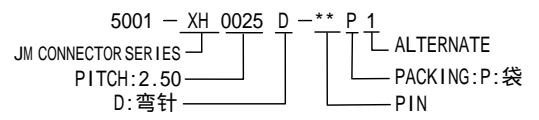
SECTION A-A



TYPE 1(无K脚)

技术指标 (Technical Index):

1. 温度范围(Temperature range): -25° C~+85° C.
2. 额定电压(Rated voltage): 250V, AC.
3. 额定电流(Rated current): 3.0A AC,DC.
4. 接触电阻(Contact resistance): ≤20mΩ .
5. 耐压值(Withstanding voltage): 1000V AC/minute.
6. 绝缘电阻(Insulation resistance): ≥1000MΩ.
7. 产品料号(Product material No.):



CKT	A	B	CKT	A	B
2	2.5	7.5	10	22.5	27.5
3	5.0	10.0	11	25.0	30.0
4	7.5	12.5	12	27.5	32.5
5	10.0	15.0	13	30.0	35.0
6	12.5	17.5	14	32.5	37.5
7	15.0	20.0	15	35.0	40.0
8	17.5	22.5	16	37.5	42.5
9	20.0	25.0			



一般公差 (TOLERANCE)	
X ±.50	XX ±.10
X ±.20	XXX ±.05
ANGLES ±1°	

深圳市文章济美科技有限公司

品名 (TITLE)	XH2.5弯针WTB	制图 (DR)	
料号 (DWG.NO)	5001-XH0025D-**P1-00	校对 (CHKD)	
比例 (SCALE)	1:1	审核 (APPD)	
单位 (UNITS)	mm	张数 (SHEET)	1 OF 1
		SIZE	A4
		REV	A