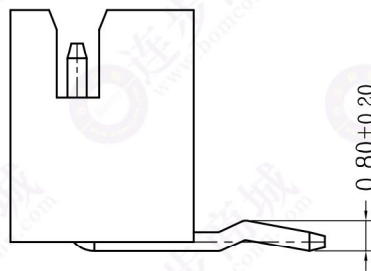
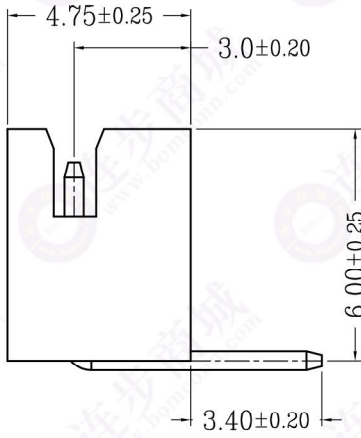
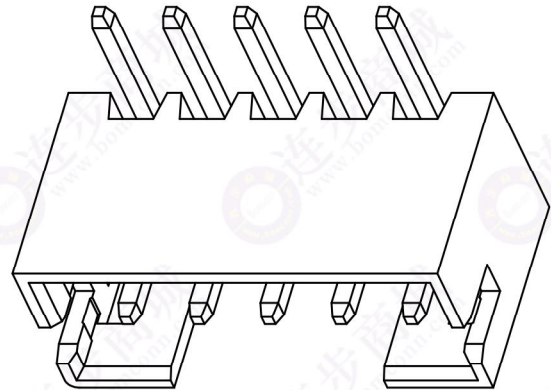
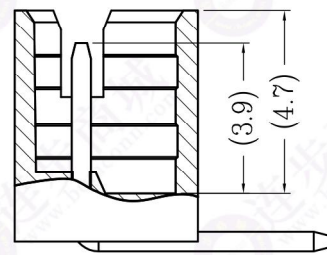
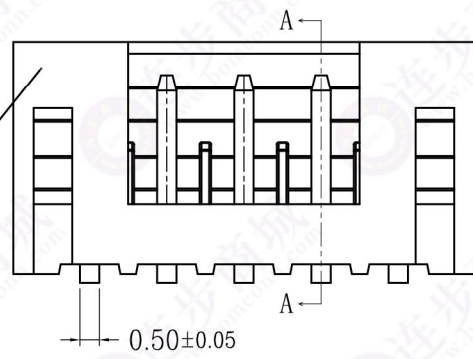
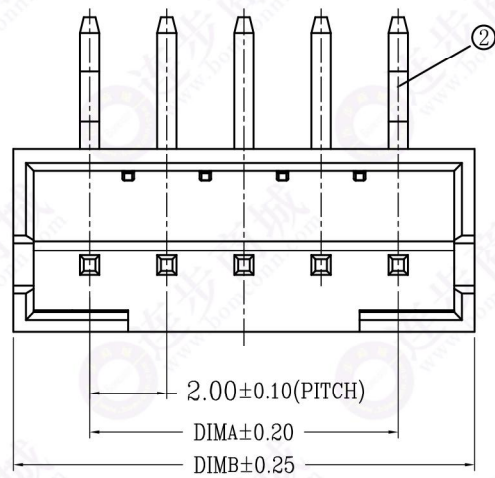


版次	变更摘要	日期	序号	品名	材质
0	新产品发行	2019/06/15	①	PH2.0直针WTB胶芯	米色 PA66 UL94V-0 白色 红色
			②	PH2.0弯针WTB端子	铜合金/表面镀锡



TYPE 1 (无K脚)

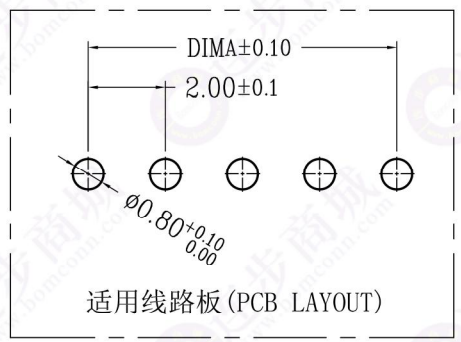
TYPE 2 (打K脚)

CKT	A	B	CKT	A	B
2	2.0	6.0	12	22.0	26.0
3	4.0	8.0	13	24.0	28.0
4	6.0	10.0	14	26.0	30.0
5	8.0	12.0	15	28.0	32.0
6	10.0	14.0	16	30.0	34.0
7	12.0	16.0	17	32.0	36.0
8	14.0	18.0	18	34.0	38.0
9	16.0	20.0	19	36.0	40.0
10	18.0	22.0	20	38.0	42.0
11	20.0	24.0			

技术指标:

1. 工作温度: -25° C~85° C.
2. 额定电压: 200V DC/AC(rms).
3. 额定电流: 2.0A.
4. 接触电阻: ≤20mΩ.
5. 耐压值: 500V AC/minute.
6. 绝缘电阻: ≥1000MΩ.
7. 产品料号: BOM—PH 0 20 D—\*\* P 1-00

PH: 白色 PIM: 米色  
 0 (无K脚) K (打K脚)  
 Pitch: 2.0  
 D: 弯插  
 ALTERNATE  
 Packing: P (袋)  
 Pin



适用线路板 (PCB LAYOUT)



一般公差 (TOLERANCE)  
 X ±.50 JX ±.10  
 X ±.20 .XX ±.05  
 ANGLES ±1°

深圳市少冲精密电子有限公司

品名 (TITLE)	PH2.0弯针WTB	制图 (DR)	
料号 (DWG.NO)	BOM—PH020D—**P1-00	校对 (CHKD)	
比例 (SCALE)	1:1	审核 (APPD)	
单位 (UNITS)	mm	张数 (SHEET)	1 OF 1
		尺寸 (SIZE)	A4
		REV	A