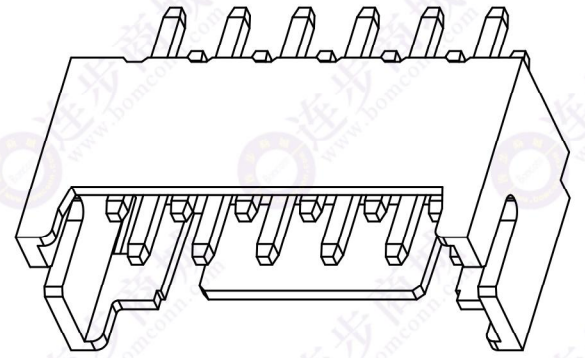
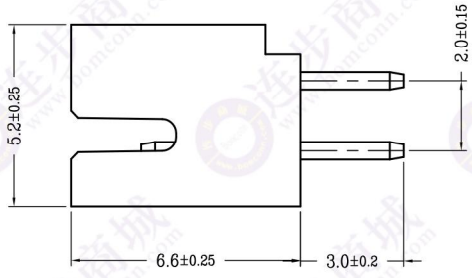
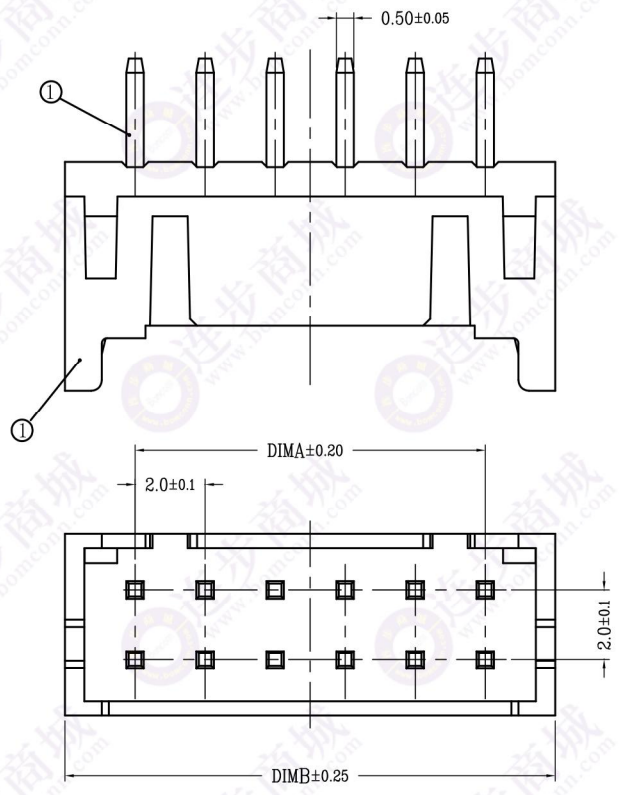


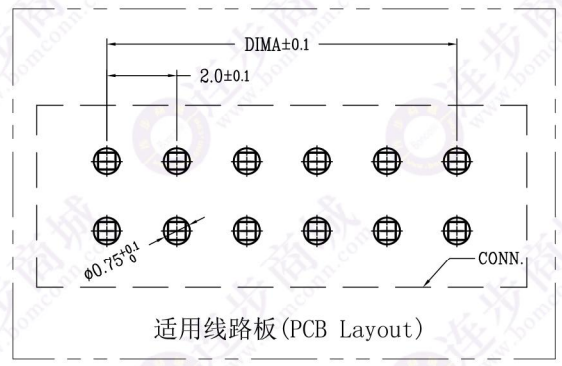
版次	变更摘要	日期	序号	品名	材质
0	新产品发行	2018/09/16	①	PHD2.0直针WTB胶芯	PA66 UL94V-0 米色
			②	PHD2.0直针WTB端子	铜合金/表面镀锡



CKT	A	B
2*2	2.0	6.0
2*3	4.0	8.0
2*4	6.0	10.0
2*5	8.0	12.0
2*6	10.0	14.0
2*7	12.0	16.0
2*8	14.0	18.0
2*9	16.0	20.0
2*10	18.0	22.0
2*11	20.0	24.0
2*12	22.0	26.0
2*13	24.0	28.0
2*14	26.0	30.0
2*15	28.0	32.0
2*16	30.0	34.0
2*18	34.0	38.0
2*20	38.0	42.0

- 技术指标(Technical Index):
1. 工作温度(Temperature range): $-25^{\circ}\text{C} \sim +85^{\circ}\text{C}$.
 2. 额定电压(Rated voltage): 250V DC/AC(rms).
 3. 额定电流(Rated current): 3.0A AC,DC.
 4. 接触电阻(Contact resistance): $\leq 20\text{m}\Omega$.
 5. 耐压值(Dielectricwithstanding voltage): 800V AC/minute.
 6. 绝缘电阻(Insulation resistance): $\geq 1000\text{M}\Omega$.
 7. 产品料号(Product material No.): BOM-PHD 020 C -** P 1

BOM CONNECTOR SERIES
 PITCH: 2.0
 C: 直插
 ALTERNATE
 PACKING: P: 袋
 PIN



适用线路板(PCB Layout)



一般公差(TOLERANCE)
 X ±.50 XX ±.10
 X ±.20 XXX ±.05
 ANGLES ±1°

深圳市少冲精密电子有限公司

品名(TITLE)	PHD2.0 双排直插WTB	制图(DR)
料号(DWG.NO)	BOM-PHM020C-**P1-00	校对(CHKD)
比例(SCALE)	1:1	审核(APPD)
单位(UNITS)	mm	张数(SHEET)
		1 OF 1
		SIZE
		A4
		REV
		A