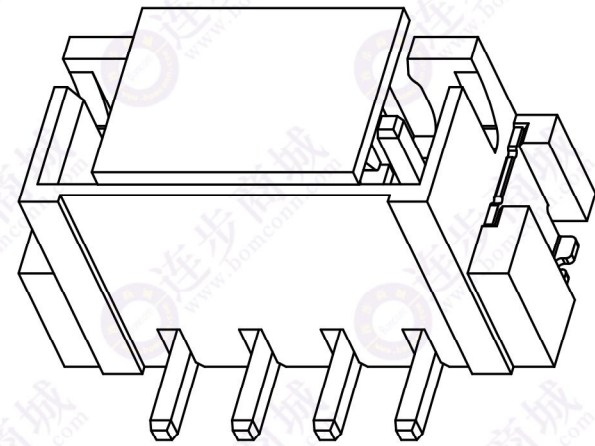
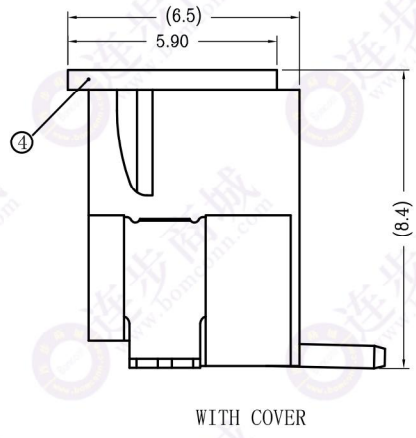
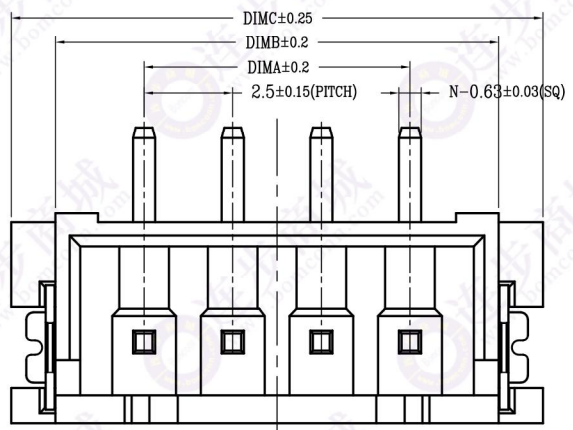
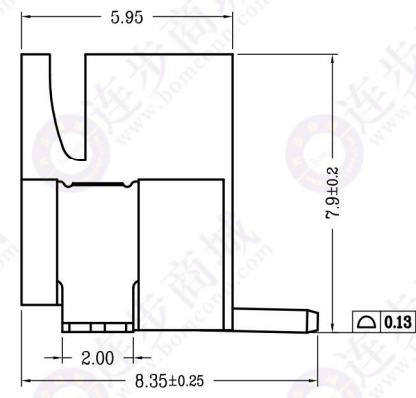
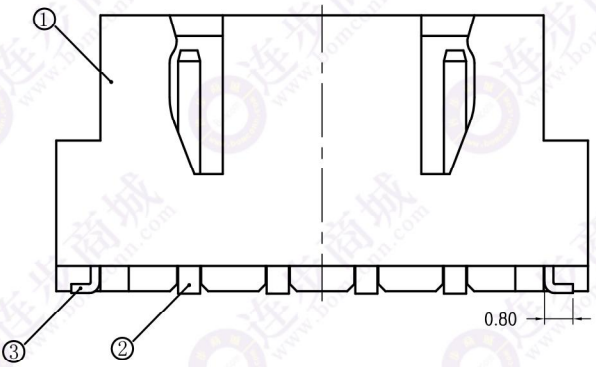


版次	变更摘要	日期	序号	品名	材质
0	新产品发行	2017/12/02			



①	2.50 M型立式WTB胶芯	LCP UL94V-0 本色
②	2.50 M型立式WTB端子	黄铜/表面镀锡
③	2.50 M型立式WTB焊片	黄铜/表面镀锡
④	2.50 M型立式WTB吸盖	LCP UL94V-0 本色



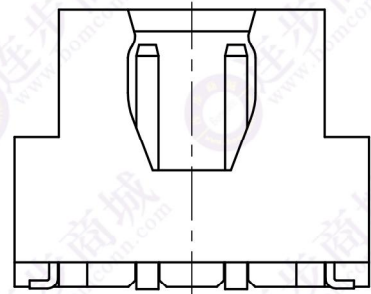
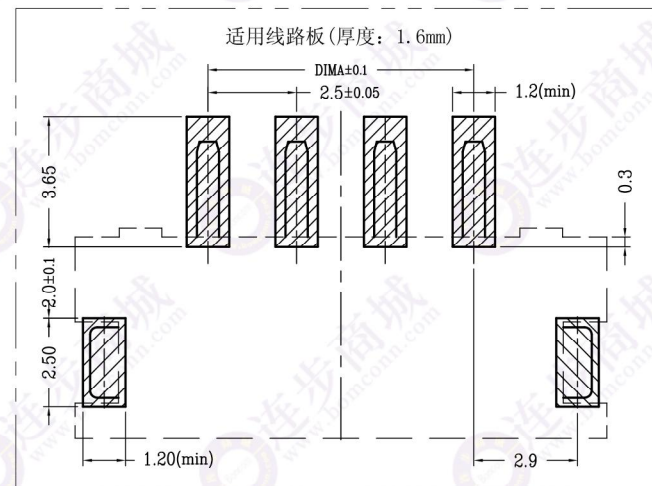
技术指标:

1. 塑件表面应光洁、无毛边、无明显收缩、缺陷、裂纹等现象.
2. 工作温度:  $-25^{\circ}\text{C} \sim 85^{\circ}\text{C}$ .
3. 适用线规: AWG#30~#22.
4. 额定电压: 250V DC/AC(rms).
5. 额定电流: 3.0A.
6. 接触电阻:  $\leq 20\text{m}\Omega$ .
7. 耐压值: 1000V AC/minute.
8. 绝缘电阻:  $\geq 1000\text{M}\Omega$ .
9. 产品料号:

CKT	DIM A	DIM B	DIM C
2	2.50	7.50	10.00
3	5.00	10.00	12.50
4	7.50	12.50	15.00
5	10.00	15.00	17.50
6	12.50	17.50	20.00
7	15.00	20.00	22.50
8	17.50	22.50	25.00
9	20.00	25.00	27.50
10	22.50	27.50	30.00
11	25.00	30.00	32.50
12	27.50	32.50	35.00
13	30.00	35.00	37.50
14	32.50	37.50	40.00
15	35.00	40.00	42.50
16	37.50	42.50	45.00

BOM-XH 0250 B-\*\*-R 1-00

BOM CONNECTOR SERIES Pitch:2.5 B: 立贴 ALTERNATE PACKING:R:卷:T:管 PIN



2P 结构

一般公差 (TOLERANCE)

X ±0.50 XX ±1.0

X ±0.20 XXX ±0.05

ANGLES ±1°

深圳市少冲精密电子有限公司

品名 (TITLE)	2.54 Pitch 立式WTB业务图	制图 (DR)	Anlan
料号 (DWG.NO)	BOM-XH0250B-**-R1-00	校对 (CHKD)	王涛
比例 (SCALE)	1:1	审核 (APPD)	黄志明
单位 (UNITS)	mm	张数 (SHEET)	1 OF 1
比例 (SCALE)	1:1	尺寸 (SIZE)	A4
比例 (SCALE)	1:1	版本 (REV)	A