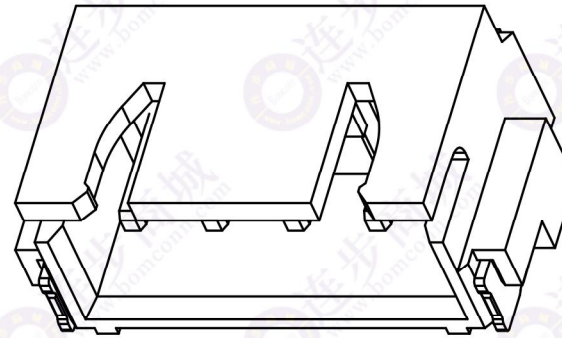
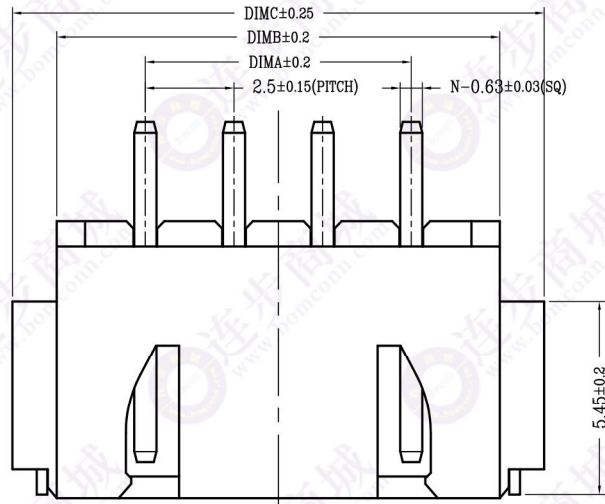


版次	变更摘要	日期	序号	品名	材质
0	新产品发行	2017/12/02			

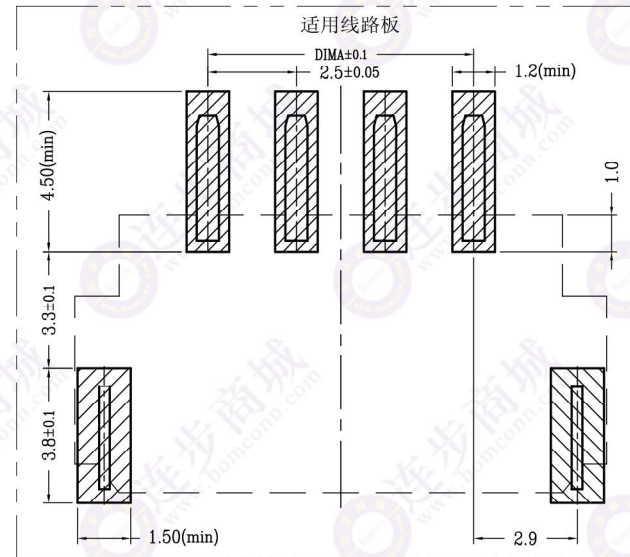
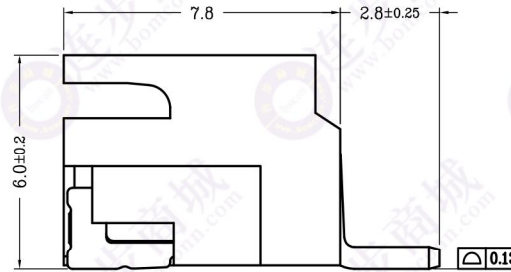
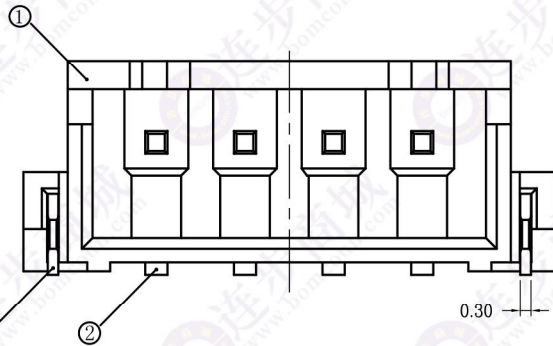


技术指标:

1. 塑件表面应光洁、无毛边、无明显收缩、缺陷、裂纹等现象。
2. 工作温度:  $-25^{\circ}\text{C} \sim 85^{\circ}\text{C}$ 。
3. 适用线规: AWG#30~#22。
4. 额定电压: 250V DC/AC(rms)。
5. 额定电流: 3.0A。
6. 接触电阻:  $\leq 20\text{m}\Omega$ 。
7. 耐压值: 1000V AC/minute。
8. 绝缘电阻:  $\geq 1000\text{M}\Omega$ 。
9. 产品料号:

BOM - XH 0250 A - \*\* R 1  
 BOM CONNECTOR SERIES  
 PITCH: 2.50  
 A: 卧贴  
 \*\* R 1 ALTERNATE  
 PACKING: R: 卷; T: 管  
 PIN

①	2.50 M型卧式WTB胶芯	LCP UL94V-0 本色
②	2.50 M型卧式WTB端子	黄铜/表面镀锡
③	2.50 M型卧式WTB焊片	黄铜/表面镀锡



CKT	DIM A	DIM B	DIM C
2	2.50	7.50	10.00
3	5.00	10.00	12.50
4	7.50	12.50	15.00
5	10.00	15.00	17.50
6	12.50	17.50	20.00
7	15.00	20.00	22.50
8	17.50	22.50	25.00
9	20.00	25.00	27.50
10	22.50	27.50	30.00
11	25.00	30.00	32.50
12	27.50	32.50	35.00
13	30.00	35.00	37.50
14	32.50	37.50	40.00
15	35.00	40.00	42.50
16	37.50	42.50	45.00

深圳市少冲精密电子有限公司

品名 (TITLE)	2.50 Pitch M型卧式WTB业务图	制图 (DR)	Anlan
料号 (DWG.NO)	BOM-XH0250A-**-R1	校对 (CHKD)	王涛
比例 (SCALE)	1:1	审核 (APPD)	黄志明
单位 (UNITS)	mm	张数 (SHEET)	1 OF 1
尺寸 (SIZE)	A4	REV	A

一般公差 (TOLERANCE)  
 X ±0.50 XX ±1.0  
 X ±0.20 XXX ±0.05  
 ANGLES ±1°

2P 结构