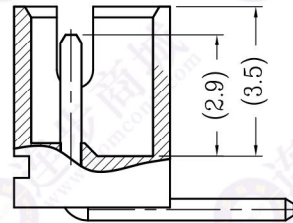
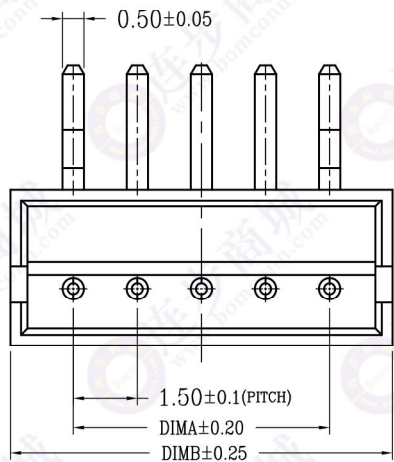
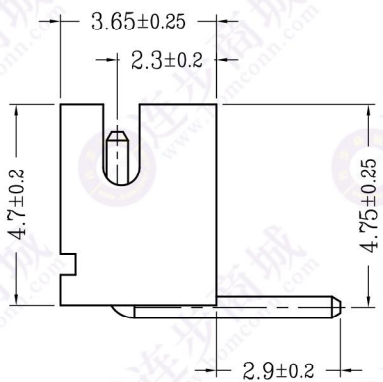
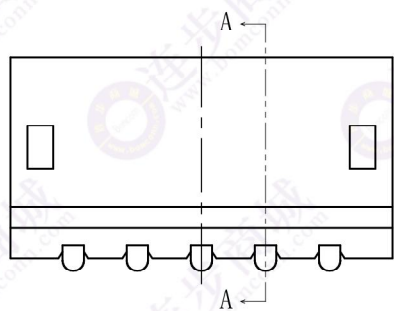
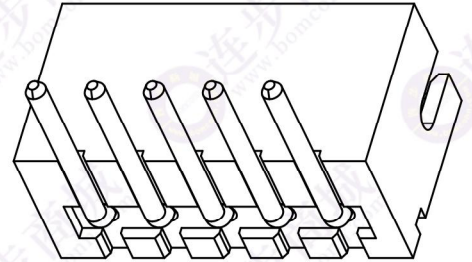


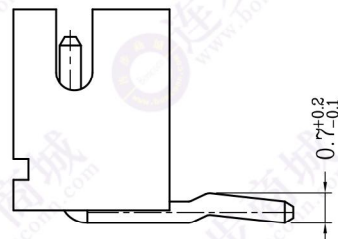
版次	变更摘要	日期	序号	品名	材质
0	新产品发行	2019/07/20	①	ZH1.5直针WTB胶芯	PA66 UL94V-0 米色 白色
			②	ZH1.5弯针WTB端子	铜合金/表面镀锡



SECTION A-A



TYPE 1(无K脚)

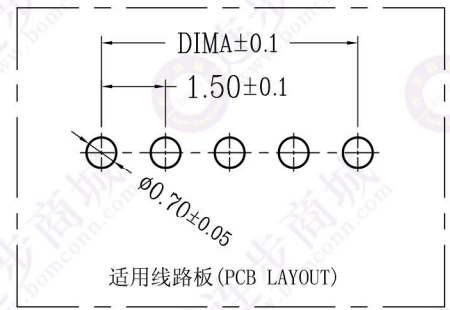
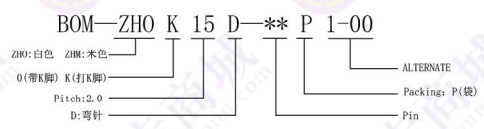


TYPE 2(打K脚)

CKT	A	B	CKT	A	B
2	1.5	4.5	12	16.5	19.5
3	3.0	6.0	13	18.0	21.0
4	4.5	7.5	14	19.5	22.5
5	6.0	9.0	15	21.0	24.0
6	7.5	10.5	16	22.5	25.5
7	9.0	12.0	17	24.0	27.0
8	10.5	13.5	18	25.5	28.5
9	12.0	15.0	19	27.0	30.0
10	13.5	16.5	20	28.5	31.5
11	15.0	18.0			

技术指标(Technical Index):

1. 温度范围(Temperature range): -25° C~+85° C.
2. 额定电压(Rated voltage): 100V, AC.
3. 额定电流(Rated current): 1.0A AC, DC.
4. 接触电阻(Contact resistance): ≤20mΩ .
5. 绝缘电阻(Insulation resistance): ≥500MΩ.
6. 耐压值(Withstanding voltage): 500V AC/minute.
7. 产品料号(Product material No.):



一般公差(TOLERANCE)
 X ±.50 XX ±.10
 X ±.20 XXX ±.05
 ANGLES ±1°

深圳市少冲精密电子有限公司

品名(TITLE)	ZH1.5弯针WTB	制图(DR)	Anlan
料号(DWG.NO)	BOM—ZHOK15D—**P1-00	校对(CHEK)	王涛
比例(SCALE)	1:1	审核(APPD)	黄志明
单位(UNITS)	mm	张数(SHEET)	1 OF 1
		尺寸(SIZE)	A4
		版本(REV)	A