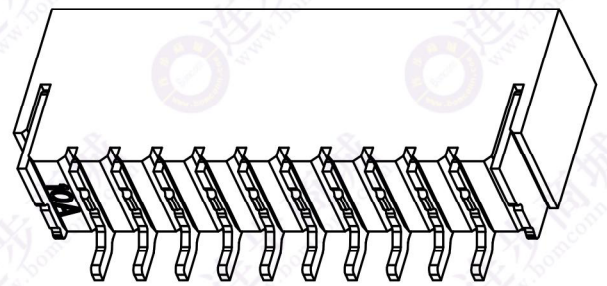
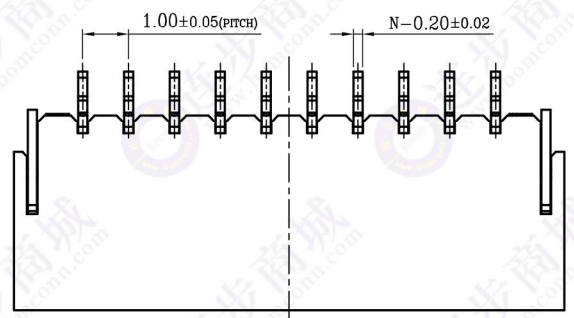
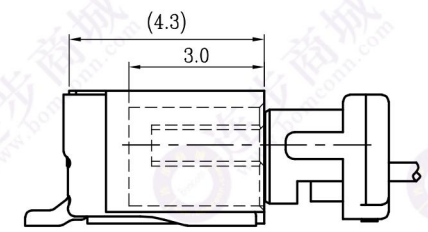
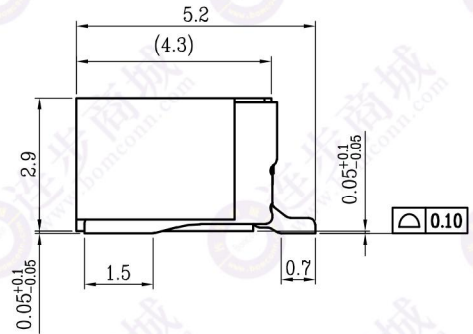
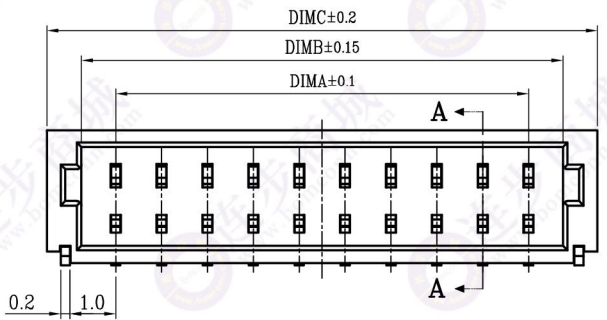
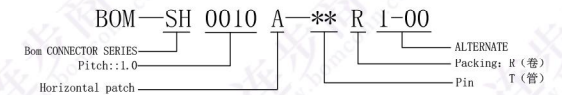


版次	变更摘要	日期	序号	品名	材质
0	新产品发行	2016/9/25			



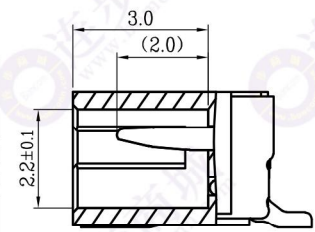
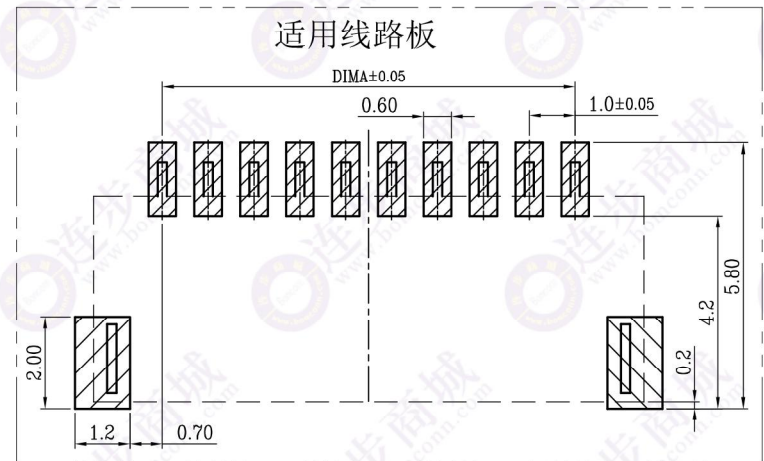
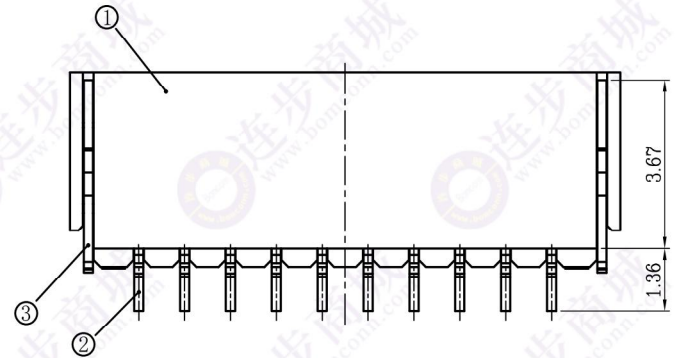
①	1.0- E型卧式WTB胶芯	LCP UL94V-0 自然色
②	1.0- E型卧式WTB端子	磷青铜/表面镀锡
③	1.0- E型卧式WTB焊片	黄铜/表面镀锡

7. 产品料号:



MATED CONDITION

CKT	DIM A	DIM B	DIM C
2	1.00	2.50	4.00
3	2.00	3.50	5.00
4	3.00	4.50	6.00
5	4.00	5.50	7.00
6	5.00	6.50	8.00
7	6.00	7.50	9.00
8	7.00	8.50	10.00
9	8.00	9.50	11.00
10	9.00	10.50	12.00
11	10.00	11.50	13.00
12	11.00	12.50	14.00
13	12.00	13.50	15.00
14	13.00	14.50	16.00
15	14.00	15.50	17.00
16	15.00	16.50	18.00
17	16.00	17.50	19.00
18	17.00	18.50	20.00
19	18.00	19.50	21.00
20	19.00	20.50	22.00
22	21.00	22.50	24.00
24	23.00	24.50	26.00
26	25.00	26.50	28.00



SECTION A-A

- 技术指标:
- 塑件表面应光洁、无毛边、无明显收缩、缺陷、裂纹等现象。
 - 温度范围: -25° C~85° C.
 - 额定电压: 30V, AC/DC.
 - 接触电阻: ≤0.02Ω.
 - 绝缘电阻: ≥100MΩ.
 - 额定电流:
适用电线型号: a. AWG#28:1.0A(per pin)
b. AWG#30:1.0A(per pin)
c. AWG#32:0.8A(per pin)

一般公差 (TOLERANCE)
X ±0.50 XX ±1.0
X ±0.20 XXX ±0.5
ANGLES ±1°

深圳市少冲精密电子有限公司

品名 (TITLE)	1.00 Pitch E型卧式WTB业务图	制图 (DR)	Anlan
料号 (DWG.NO)	BOM—SH0010A—**R1-00	校对 (CHKD)	王涛
比例 (SCALE)	1:1	审核 (APPD)	黄志明
单位 (UNITS)	mm	张数 (SHEET)	1 OF 1
比例尺 (SCALE)	1:1	图幅 (SIZE)	A4
比例尺 (SCALE)	1:1	图幅 (SIZE)	A