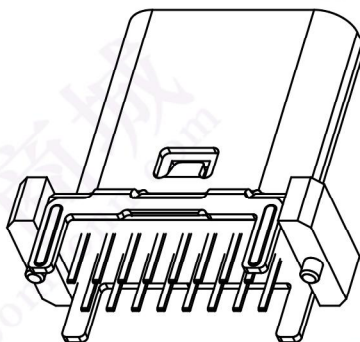
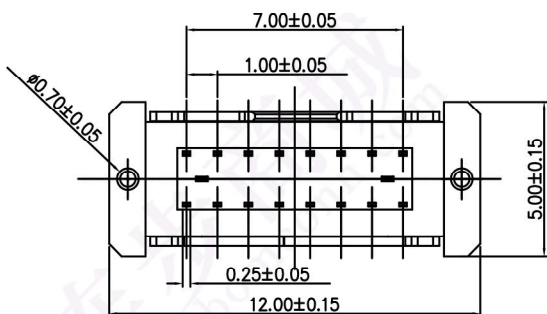
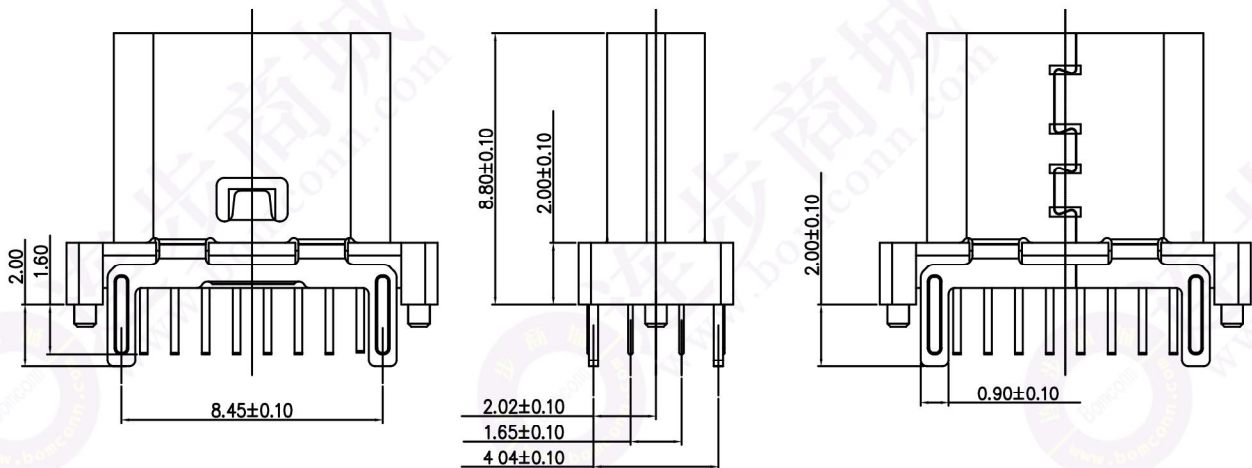
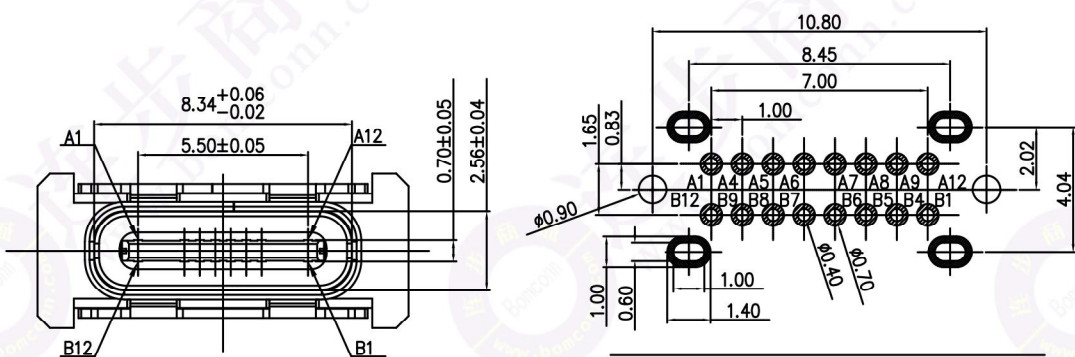


受控文件



特性:

- 一、电气性能: EICTRICAL
  1. 额定电流: 5.0A
  2. 接触阻抗: 40 MILLIOHMS MAX
  3. 耐电压: 100V AC / 1 mA MAX
  4. 绝缘阻抗: 150V DC/100 MEGA OHMS MIN
- 二、机械性能:
  1. 插入力: 5~20N 2. 拔出力: 8~20N
  3. 使用寿命: 10000次、拔出力 5N MIN
- 三、材料: MATERIAL
- 四、电镀: FINISH
  1. 端子: 接触点镀金1U"MIN  
PIN脚焊接区域镀锡80U"MIN
  2. 外壳: 镀镍80U"MIN (盐雾48H)
- 五、电镀品需做粘锡测试: 粘锡面积达到95%以上.
- 六、SMT回流焊(峰值260°C±5°C)不能起泡、熔胶、变色不良(变形在公差范围以内)
- 七、工作温度: -55°C~+85°C
- 八、盐雾测试: 通过48H在浓度为5±1%盐水的盐雾测试无生锈现象

A1	A2	A3	A4	A5	A6	A7	A8	A9	A10	A11	A12
GND	/	/	VBUS	CC1	D+	D-	SBU1	VBUS	/	/	GND
GND	/	/	VBUS	SBU2	D-	D+	CC1	VBUS	/	/	GND
B12	B11	B10	B9	B8	B7	B6	B5	B4	B3	B2	B1

BOM				
序号	名称	料号	用量	品名规格
1	外壳	/	1	Typec立插 外壳 SUS304 T=0.30mm
2	Molding 3	/	1	Typec立插 DIP 16PIN Molding C7025 LCP黑色 半成器
2.1	Molding 1	/	1	Typec立插 DIP 16PIN Molding A C7025 LCP黑色
2.2	Molding 2	/	1	Typec立插 DIP 16PIN Molding B C7025 LCP黑色
2.3	卡勾	/	1	Typec立插 16PIN 卡勾 SUS301 T=0.15mm

东莞市文章济美电子有限公司

TOLERANCE: X.X ±0.30 X.XX ±0.20 X.XXX ±0.10 X.X ±0.10 X.X° ±10° .X° ±8° X° ±5°	DRAWN BY: 刘志强	DATE:	PART NAME: TYPE-C16PIN立式插板H8.8	
	CHECKED BY: 李毅	DATE:	PART NO.:	5001-UPC8816-16R1-00
UNIT: mm [inch] SCALE: 1:1 SIZE: A4	APPROVED BY: 张少辉	DATE:	MOLD NO.:	
			DRAW NO.:	5001001602
			SHEET NO.:	1 OF 1