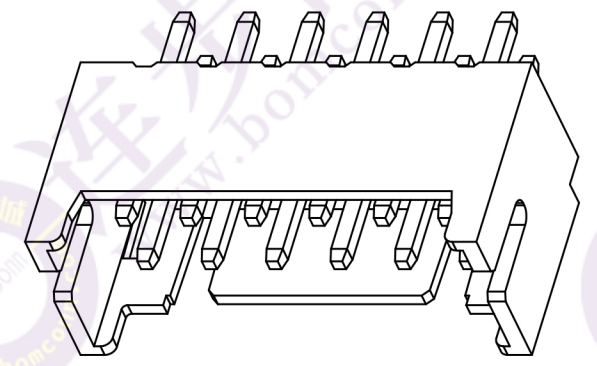
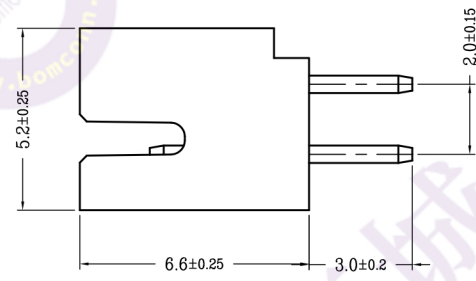
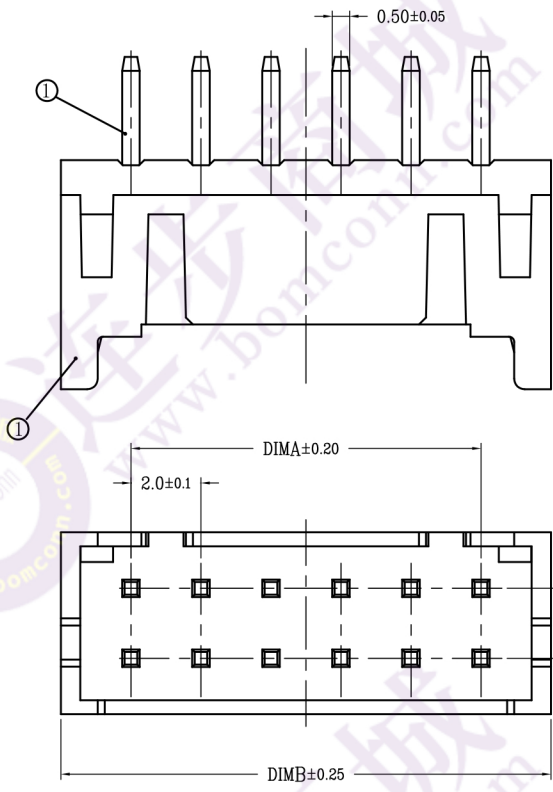


版次	变更摘要	日期	序号	品名	材质
0	新产品发行	2018/09/16	①	PHD2.0直针WTB胶芯	PA66 UL94V-0 米色
			②	PHD2.0直针WTB端子	铜合金/表面镀锡

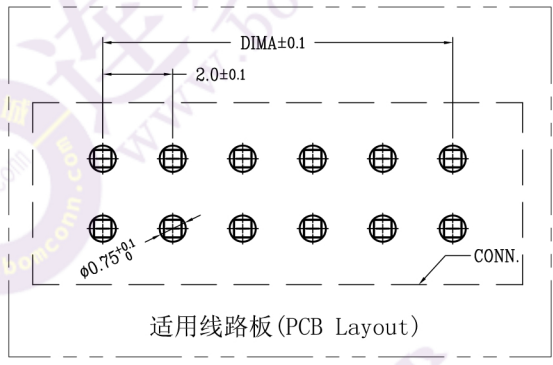


CKT	A	B
2*2	2.0	6.0
2*3	4.0	8.0
2*4	6.0	10.0
2*5	8.0	12.0
2*6	10.0	14.0
2*7	12.0	16.0
2*8	14.0	18.0
2*9	16.0	20.0
2*10	18.0	22.0
2*11	20.0	24.0
2*12	22.0	26.0
2*13	24.0	28.0
2*14	26.0	30.0
2*15	28.0	32.0
2*16	30.0	34.0
2*18	34.0	38.0
2*20	38.0	42.0

技术指标 (Technical Index):

- 工作温度 (Temperature range): $-25^{\circ}\text{C} \sim +85^{\circ}\text{C}$.
- 额定电压 (Rated voltage): 250V DC/AC(rms).
- 额定电流 (Rated current): 3.0A AC, DC.
- 接触电阻 (Contact resistance): $\leq 20\text{m}\Omega$.
- 耐压值 (Dielectric withstanding voltage): 800V AC/minute.
- 绝缘电阻 (Insulation resistance): $\geq 1000\text{M}\Omega$.
- 产品料号 (Product material No.): 5001 - PHD 020 C - ** P 1

JM CONNECTOR SERIES
 PITCH: 2.0
 C: 直插
 ALTERNATE
 PACKING: P: 袋
 PIN



一般公差 (TOLERANCE)
 X ±0.50 XX ±1.0
 X ±0.20 .XX ±0.05
 ANGLES ±1°

东莞市文章济美电子有限公司

品名 (TITLE)	PHD2.0 双排直插WTB	制图 (DR)	
料号 (DWG.NO)	5001-PHD020C-**P1-00	校对 (CHKD)	
比例 (SCALE)	1:1	审核 (APPD)	
单位 (UNITS)	mm	张数 (SHEET)	1 OF 1
		SIZE	A4
		REV	A