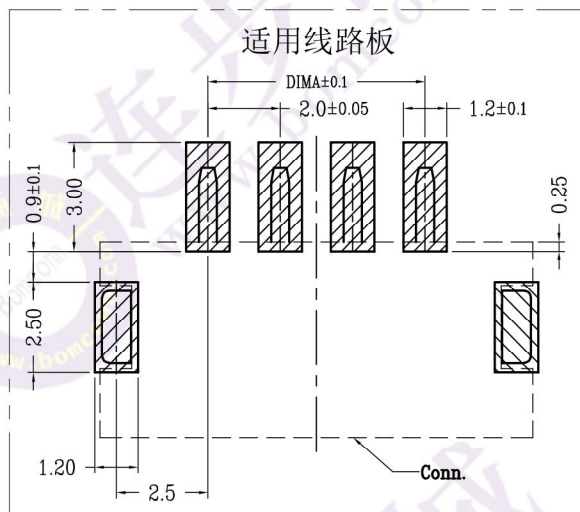
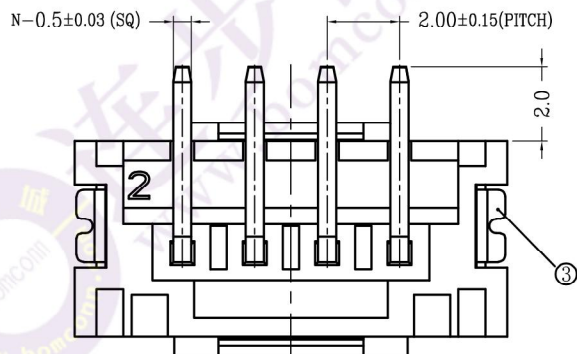
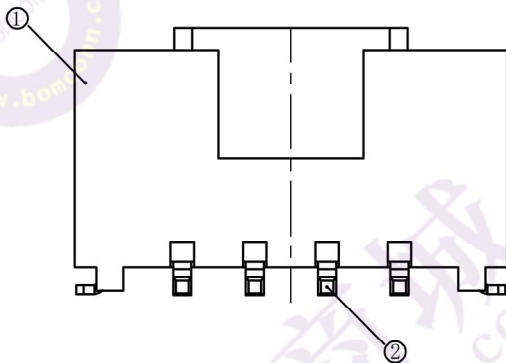
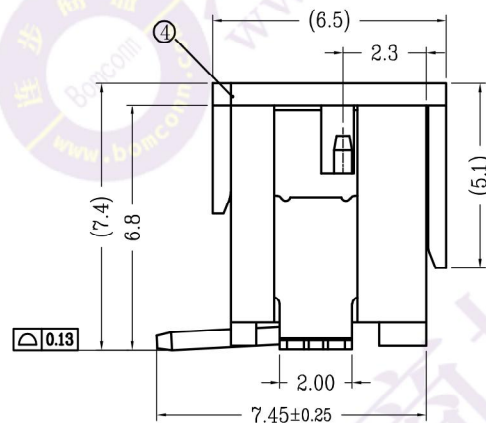


技术指标:

1. 塑件表面应光洁、无毛边、无明显收缩、缺陷、裂纹等现象。
2. 不同Pin位吸盖加入/取出力有差异，实属正常现象。
3. 温度范围：-40° C~85° C.
4. 额定电压：200V, AC.
5. 接触电阻：≤55mΩ(Initial) per contact, ≤25mΩ Change allowed.
6. 绝缘电阻：≥1000MΩ.
7. 产品料号：

5001—PH 0020 B—** R 1—00

JM CONNECTOR SERIES ALTERNATE
 Pitch::2.0 Packing: R (卷)
 Vertical patch Pin T (管)



序号	品名	材质
①	2.00 F型立式WTB胶芯	LCP UL94V-0 本色
②	2.00 F型立式WTB端子	黄铜/表面镀锡
③	2.00 F型立式WTB焊片	黄铜/表面镀锡
④	2.00 F型立式WTB吸盖	LCP UL94V-0 黑色

CKT	DIM A	DIM B	DIM C
2	2.00	4.80	7.95
3	4.00	6.80	9.95
4	6.00	8.80	11.95
5	8.00	10.80	13.95
6	10.00	12.80	15.95
7	12.00	14.80	17.95
8	14.00	16.80	19.95
9	16.00	18.80	21.95
10	18.00	20.80	23.95
11	20.00	22.80	25.95
12	22.00	24.80	27.95
13	24.00	26.80	29.95
14	26.00	28.80	31.95
15	28.00	30.80	33.95
16	30.00	32.80	35.95
17	32.00	34.80	37.95
18	34.00	36.80	39.95
19	36.00	38.80	41.95
20	38.00	40.80	43.95

东莞市文章济美电子有限公司

品名 (TITLE) 2.00 Pitch F型立式WTB业务图	制图 (DR) Anlan
料号 (DWG.NO) 5001—PH0020B—**R1—00	校对 (CHKD) 王涛
比例 (SCALE) 1:1	审核 (APPD) 黄志明
单位 (UNITS) mm	张数 (SHEET) 1 OF 1
	SIZE A4
	REV A

一般公差 (TOLERANCE)
 X ±0.50 XX ±1.0
 X ±0.20 XXX ±0.05
 ANGLES ±1°