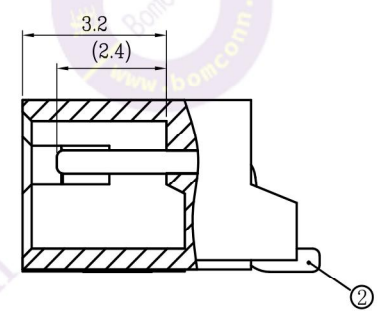
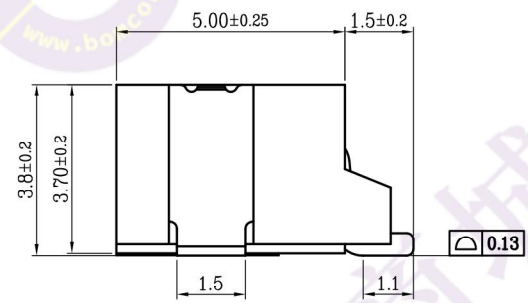
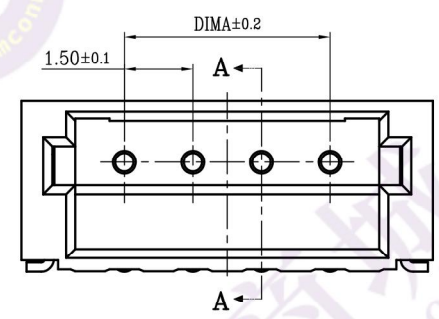
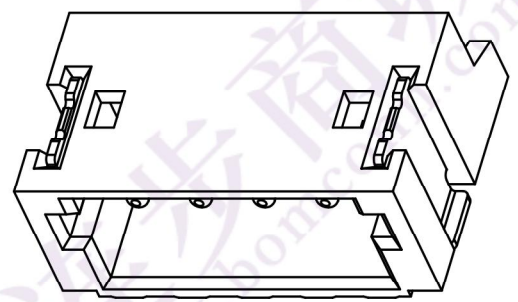
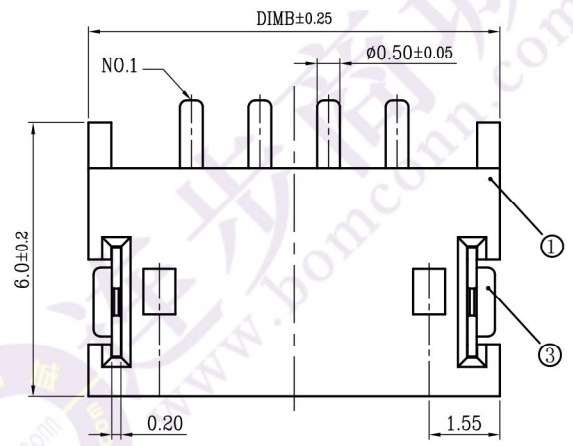


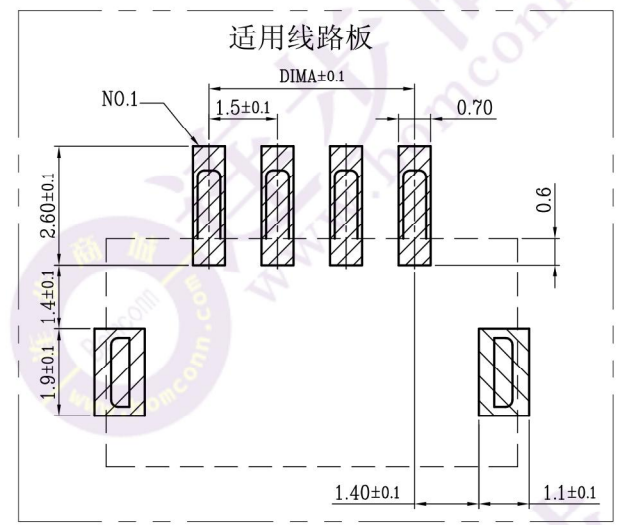
版次	变更摘要	日期	序号	品名	材质
0	新产品发行	2017/11/03			

①	1.5- L型卧式WTB胶芯	PA6T UL94V-0 自然色
②	1.5- L型卧式WTB端子	黄铜/表面镀锡
③	1.5- L型卧式WTB焊片	黄铜/表面镀锡



CKT	DIM A	DIM B
2	1.50	6.00
3	3.00	7.50
4	4.50	9.00
5	6.00	10.50
6	7.50	12.00
7	9.00	13.50
8	10.50	15.00
9	12.00	16.50
10	13.50	18.00
11	15.00	19.50
12	16.50	21.00
13	18.00	22.50
14	19.50	24.00
15	21.00	25.50
16	22.50	27.00
17	24.00	28.50
18	25.50	30.00
19	27.00	31.50
20	28.50	33.00

- 技术指标:
1. 塑件表面应光洁、无毛边、无明显收缩、缺陷、裂纹等现象。
  2. 温度范围: -25° C~85° C.
  3. 额定电压: 100V, AC/DC.
  4. 接触电阻: ≤0.02Ω.
  5. 绝缘电阻: ≥500MΩ.
  6. 额定电流: 1A , AC/DC.
  7. 产品料号:



5001 - ZH 0015 A - \*\* R 1 ALTERNATE  
 JM CONNECTOR SERIES PACKING: R: 卷; T: 管  
 PITCH: 1.5 PIN G: 卷+盖  
 A: 卧贴

一般公差 (TOLERANCE)  
 X ±0.50 JX ±0.10  
 X ±0.20 JX ±0.05  
 ANGLES ±1°

### 东莞市文章济美电子有限公司

品名 (TITLE)	1.50 Pitch L型卧式WTB业务图	制图 (DR)	Anlan
料号 (DWG.NO)	5001-ZH0015A-**-R1-00	校对 (CHKD)	王涛
比例 (SCALE)	1:1	审核 (APPD)	黄志明
单位 (UNITS)	mm	张数 (SHEET)	1 OF 1
尺寸 (SIZE)	A4	REV	A