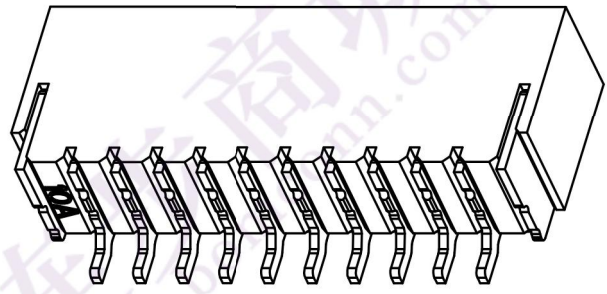
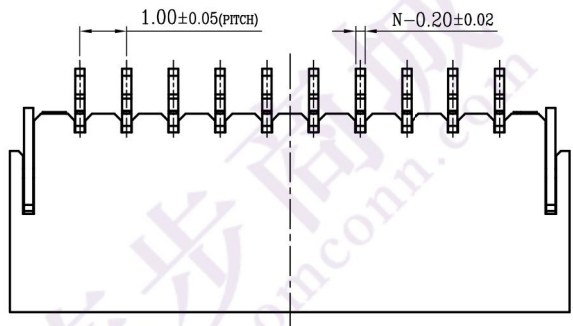


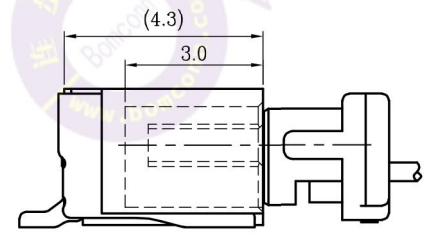
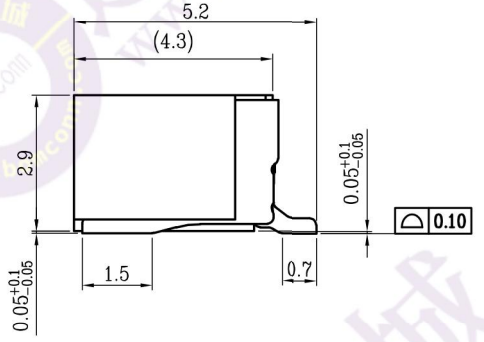
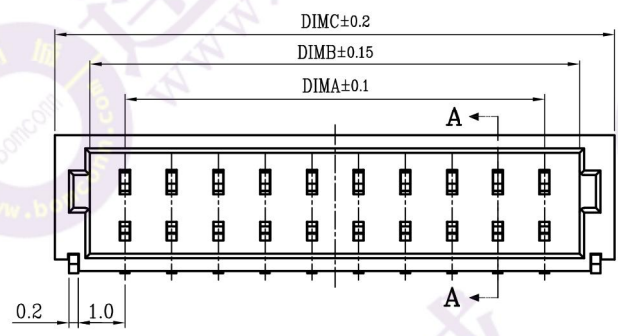
版次 0	变更摘要 新产品发行	日期 2016/9/25	序号	品名	材质
			①	1.0- E型卧式WTB胶芯	LCP UL94V-0 自然色
			②	1.0- E型卧式WTB端子	磷青铜/表面镀锡
			③	1.0- E型卧式WTB焊片	黄铜/表面镀锡



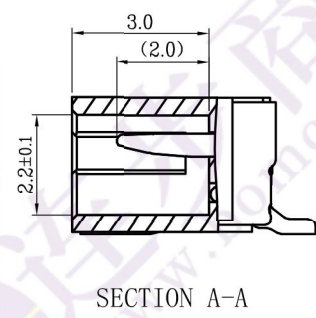
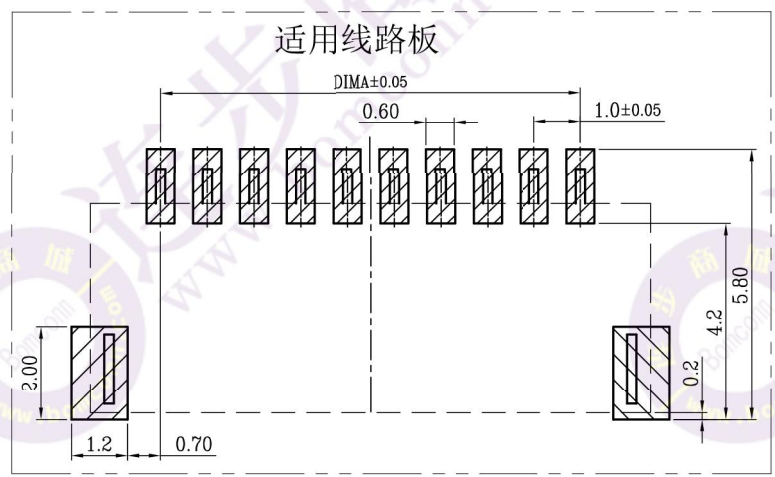
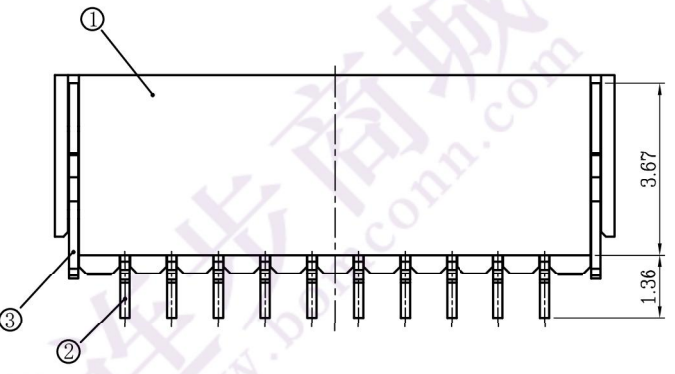
7. 产品料号:  
5001—SH 0010 A—\*\* R 1-00

JM CONNECTOR SERIES  
Pitch: 1.0  
Horizontal patch

ALTERNATE  
Packaging: R (卷)  
Pin T (管)



CKT	DIM A	DIM B	DIM C
2	1.00	2.50	4.00
3	2.00	3.50	5.00
4	3.00	4.50	6.00
5	4.00	5.50	7.00
6	5.00	6.50	8.00
7	6.00	7.50	9.00
8	7.00	8.50	10.00
9	8.00	9.50	11.00
10	9.00	10.50	12.00
11	10.00	11.50	13.00
12	11.00	12.50	14.00
13	12.00	13.50	15.00
14	13.00	14.50	16.00
15	14.00	15.50	17.00
16	15.00	16.50	18.00
17	16.00	17.50	19.00
18	17.00	18.50	20.00
19	18.00	19.50	21.00
20	19.00	20.50	22.00
22	21.00	22.50	24.00
24	23.00	24.50	26.00
26	25.00	26.50	28.00



- 技术指标:
1. 塑件表面应光洁、无毛边、无明显收缩、缺陷、裂纹等现象。
  2. 温度范围: -25° C~85° C.
  3. 额定电压: 30V, AC/DC.
  4. 接触电阻: ≤0.02Ω.
  5. 绝缘电阻: ≥100MΩ.
  6. 额定电流:  
适用电线型号: a. AWG#28:1.0A (per pin)  
b. AWG#30:1.0A (per pin)  
c. AWG#32:0.8A (per pin)

一般公差 (TOLERANCE)  
X ±0.50 JX ±1.0  
X ±0.20 JXX ±0.05  
ANGLES ±1°

东莞市文章济美电子有限公司

品名 (TITLE) 1.00 Pitch E型卧式WTB业务图	制图 (DR) Anlan
料号 (DWG.NO) 5001—SH0010A—**R1—00	校对 (CHKD) 王涛
比例 (SCALE) 1:1	审核 (APPD) 黄志明
单位 (UNITS) mm	张数 (SHEET) 1 OF 1
尺寸 (SIZE) A4	版本 (REV) A